

# 产品规格书

## Product Specification

### 1. 品种 Model

1.1 产品名称 Product Name: Solid State Relay

1.2 型号 Reference: SSR OCRX D32-D200-4

1.3 外形尺寸 Dimensions: 30.6×12.8×33mm

### 2. 输入参数 Input

2.1 输入电流 Input Current: 5~25mA

2.2 输入电压 Input Voltage: 3~32VDC

2.3 确保接通电压 Making Voltage: 3VDC

2.4 确保关断电压 Breaking Voltage: 1VDC

2.5 最大反向电压 Max Reverse Voltage: 32VDC

### 3. 输出参数 Output

3.1 负载电压范围 Load Voltage: 12~200VDC

3.2 额定负载电流 Rated Load Current: 4A

3.3 断态漏电流 Off-state Leakage Current: 5mA max

3.4 通态压降 On-state Voltage Drop: 1.2VDC max

3.5 通断时间 Making/Breaking Time: 5ms max

3.6 瞬态电压 Transient Voltage: 220VDC

3.7 耐压 Dielectric: 1500VAC min

3.8 绝缘电阻 Insulation Resistance: 100MΩ (at 500VDC)

### 4. 产品标识 Marking

4.1 外壳颜色 Case Color: 黑色 Black

4.2 印字位置 Marking Position: 顶面 Top

4.3 印字颜色 Ink Color: 激光印刷 Laser printing

### 5. 使用条件 Operating Condition

5.1 温度 Temperature: -30℃~80℃

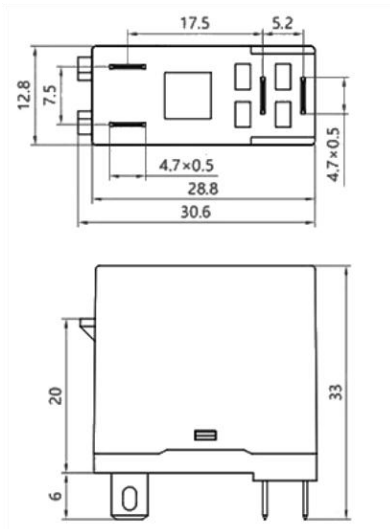
5.2 湿度 Humidity: ≤80%RH

5.3 安装方向 Mounting Direction: 任何方向 Any directions

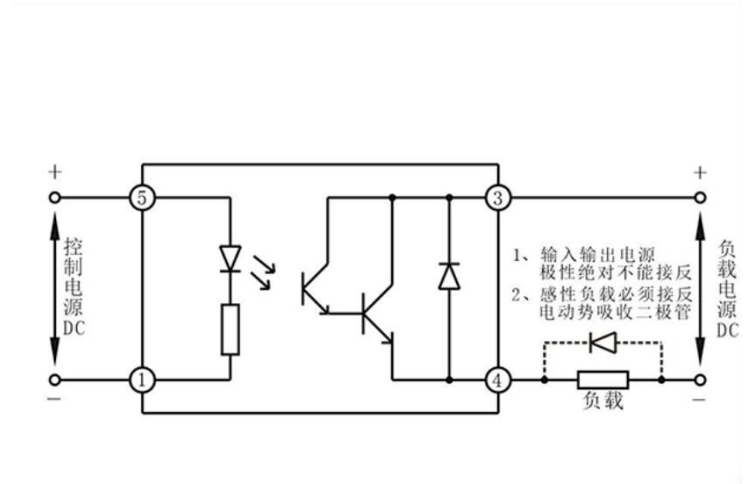
5.4 产品使用场地不能有腐蚀性气体。No being exposed to corrosive gas.

5.5 贮存中应避免阳光直射产品。Avoid direct sunlight during storage.

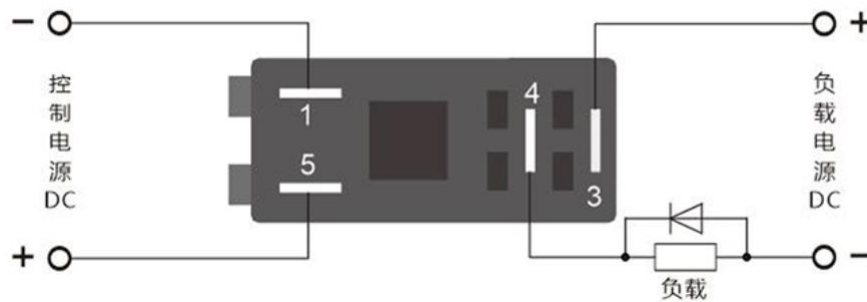
## 6. 产品图 Diagrams



外形图 Dimensions Diagram



原理图 Circuit Diagram



接线图 Wiring Diagram